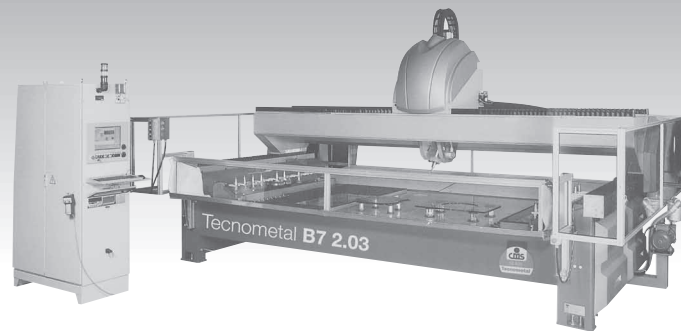


7軸制御のマシニングセンター

NC変形ガラス加工機

B.O.B.-7

7軸制御のガラス加工マシニングセンターです。カップエッジ加工、ヘリカル制御が可能で、複数の機械が必要な加工を、1台で行えます。

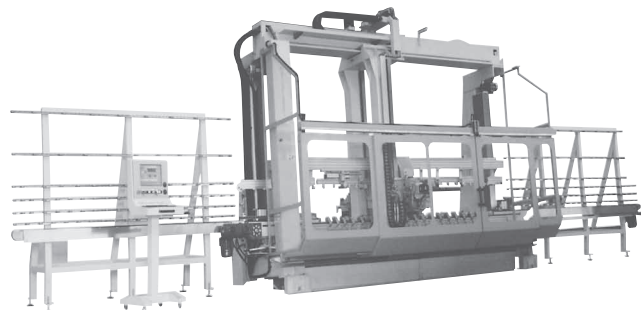


自動ツールチェンジ

縦型ドリルマシン

DDD111

穴あけ工具は、自動ツールチェンジです。工具タレットに8種類の工具を装備でき、大板ガラスに多数の穴あけ加工を短時間で行えます。ミリング、変形穴あけ、研磨仕上げも可能です。

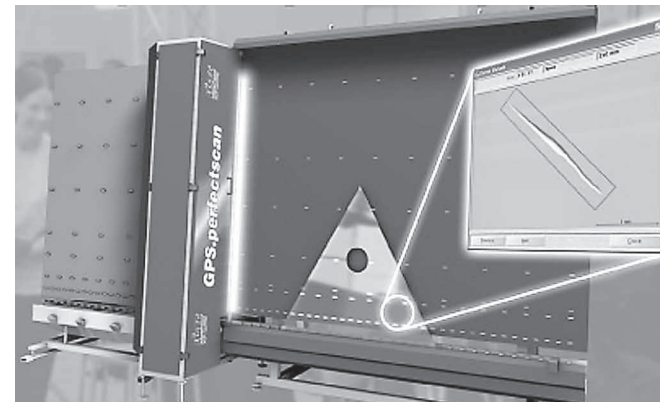


品質管理に最適な

高速ガラス検査スキャナー

GPS-perfectscan

傷、汚れなどを高速検査することにより、生産効率と信頼性を大幅に向上。



ソーラーガラス用

薄板ガラス強化ライン設備



薄板ガラス用の強化炉のライン設備です。ソーラーガラス用に開発されました。2mmガラスまでの強化を、平面度抜群に行います。曲げても平気です。



世界のガラス加工機とノウハウを提供する

バンドー貿易 (株)

〒770-0871 徳島市金沢2-4-60

e-mail:partner@bando-j.com

TEL 088 (664) 1355(代) FAX 088 (664) 3118

<http://www.bando-j.com>